

EPOS



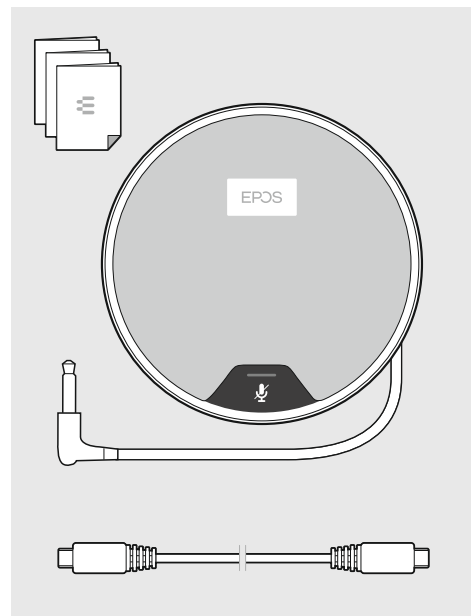
EXPAND 80 Mic

Expansion microphone

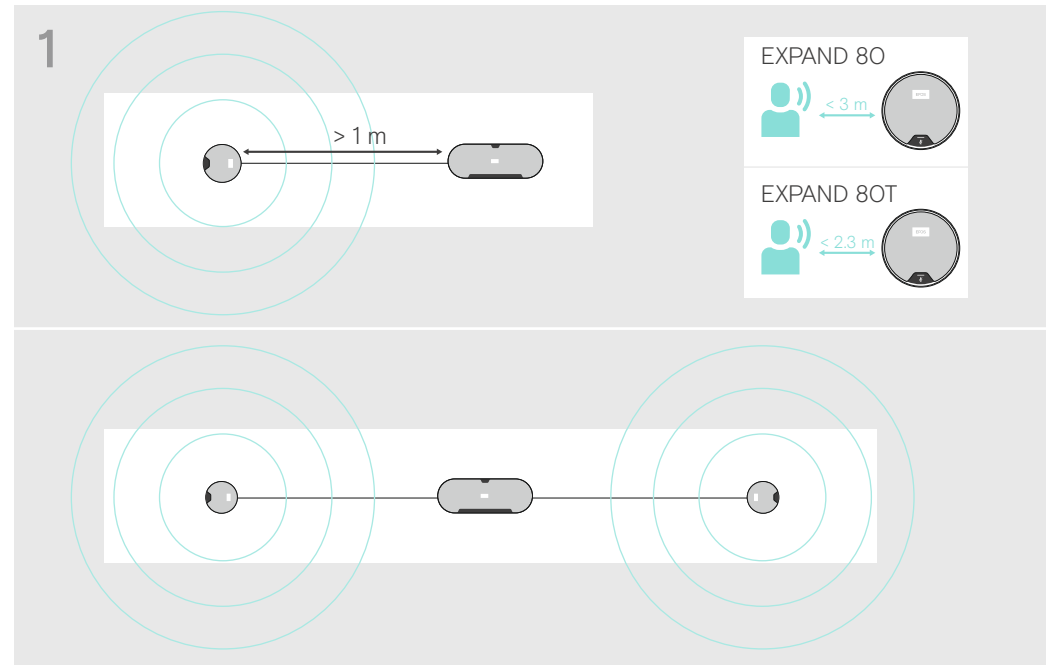
EN Quick Guide	EL Γρήγορος οδηγός	RU Краткое руководство
DE Kurzanleitung		
FR Guide express	DA Kvikvejledning	ZH 快速入门指南
IT Guida rapida	SV Snabbguide	TW 快速指南
ES Guía rápida	FI Pikaopas	TR Hızlı Kılavuz
PT Guia Rápido	PL Skrócona instrukcja obsługi	JA クイックガイド
NL Mini handleiding		ID Panduan Cepat
		KO 빠른 가이드

Model: EPWD1

Package contents | Lieferumfang | Contenu de la boîte |
 Contenuti della confezione | Contenido del embalaje |
 Conteúdo da embalagem | Inhoud verpakking | Περιεχόμενα
 συσκευασίας | Pakkens indhold | Innehåll i förpackningen |
 Pakkauksen sisältö | Zawartość opakowania |
 Содержимое упаковки | 套装内容 | 包装内容 | Kutunun içeriği |
 パッケージ内容 | Isi kemasan | 패키지 내용



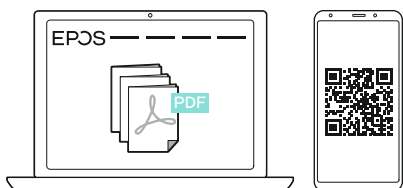
Connecting via audio cable | Audiokabel anschließen | Raccorder le câble audio | Collegamento del cavo audio | Conectar el cable de audio |
 Ligar o cabo áudio | De audiokabel aansluiten | Σύνδεση καλωδίου ήχου | Tilslutning af lyd kabel | Ansluta ljudkabeln |
 Audiokaapelin liittäminen | Podłączenie przewodu audio | Подсоединение аудиокабеля | 连接音频线 | 連接音訊線 |
 Ses kablosunun bağlanması | オーディオケーブルを接続する | Menyambungkan kabel Audio | 오디오 케이블 연결하기



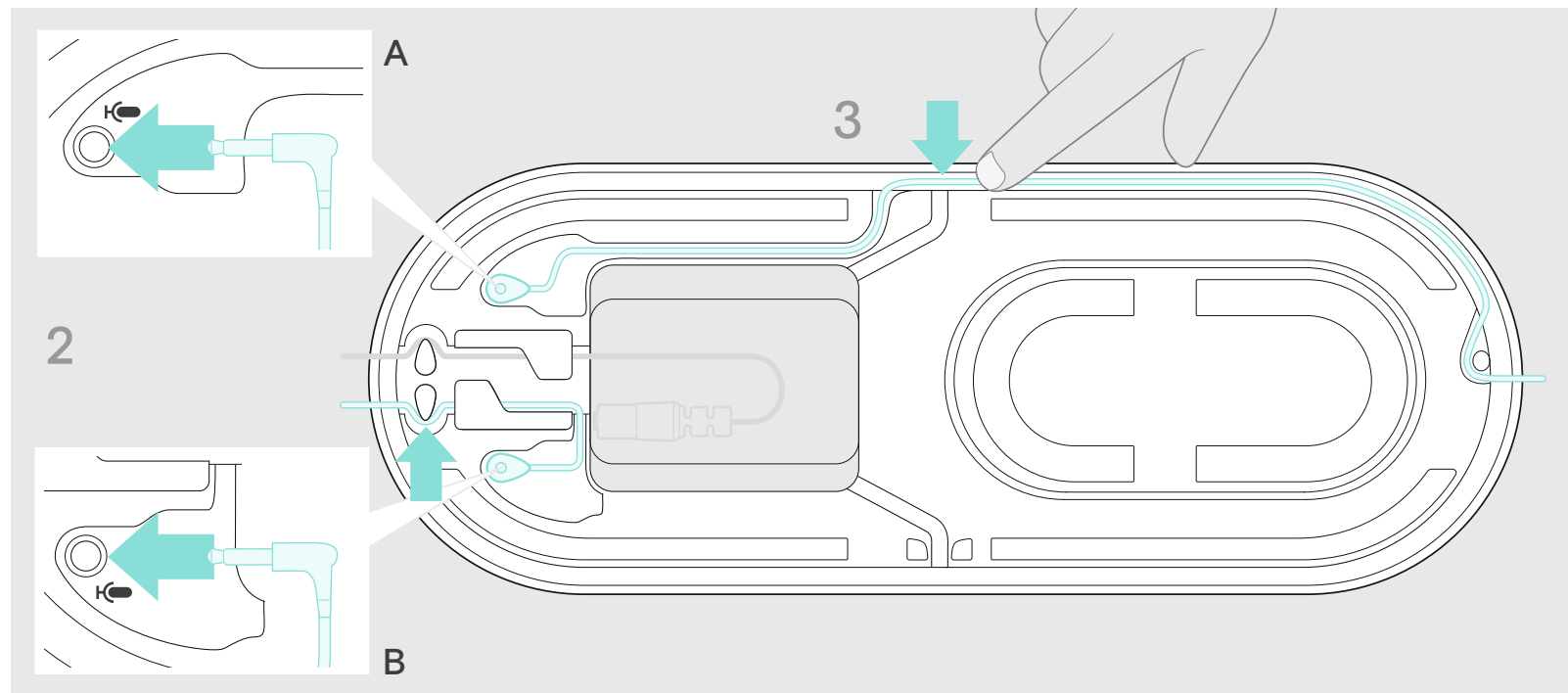
User Guide

EXPAND 80 | EXPAND 80T

Detailed information | Ausführliche Informationen |
 Informations détaillées | Informazioni dettagliate |
 Información detallada | Informação detalhada |
 Gedetailleerde informatie | Λεπτομερείς πληροφορίες |
 Detaljeret information | Detaljerad information |
 Yksityiskohtaiset tiedot | Szczegółowe informacje |
 Подробная информация | 详细信息 | 詳細資訊 |
 Ayrıntılı bilgi | 詳細情報 | Informasi terperinci | 상세 정보



www.eposaudio.com/support

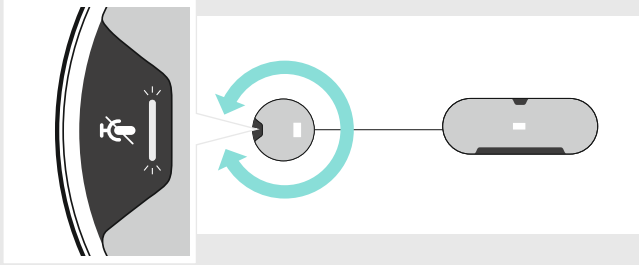


DSEA A/S

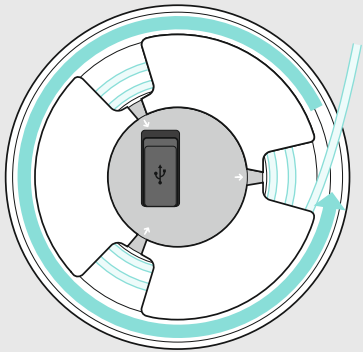
Kongebakken 9, DK-2765 Smørum, Denmark
www.eposaudio.com

Printed in China, Publ. 09/20, 770-00287/A01

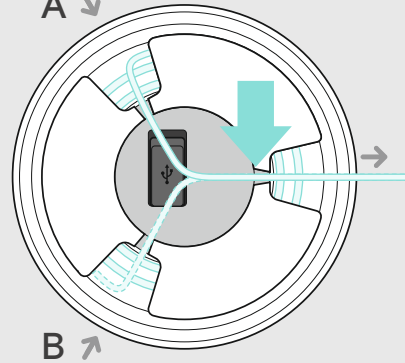
4



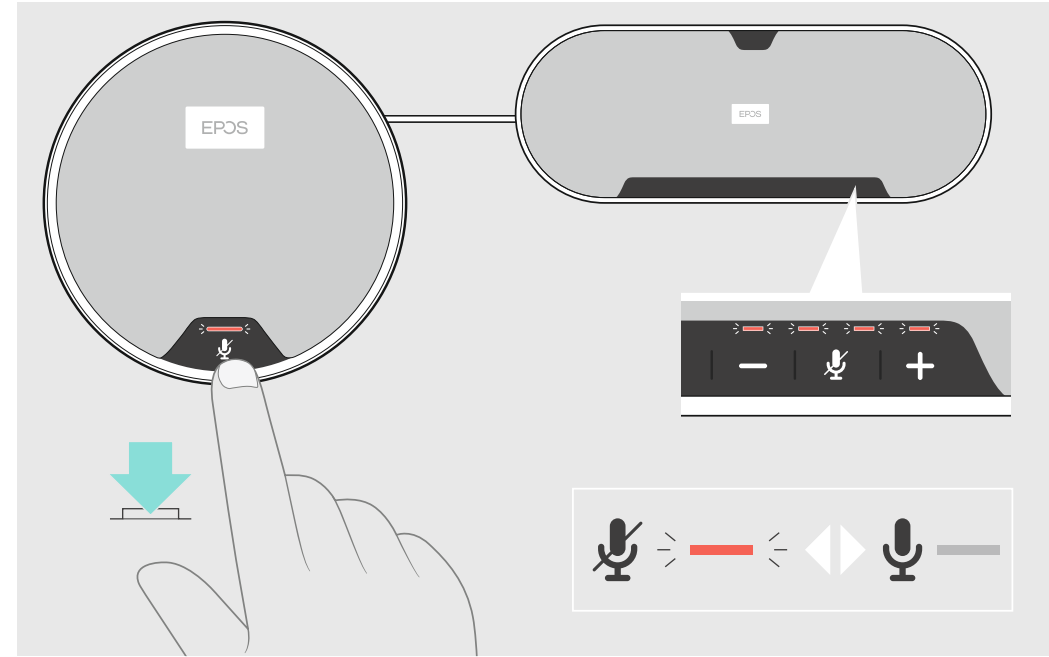
5



6



Muting the microphone | Mikrofon stummschalten | Couper le son du microphone | Disattivazione del microfono | Silenciar el micrófono | Silenciar o microfone | De microfoon uitschakelen | Σίγαση του μικροφώνου | Afbrydelse af mikrofonen | Stänga av mikrofonen | Mikrofonin mykistämminen | Wyciszenie mikrofonu | Выключение микрофона | 将麦克风静音 | 麥克風靜音 | Mikrofonu sessize alma | マイクをミュートにする | Membisukan mikrofon | 마이크 음소거



Overview of the LED indications | Übersicht der LED-Anzeigen | Aperçu des indications LED | Panorámica degli indicatori LED | Resumen de los indicadores LED | Vista geral das indicações LED | Resúmen de los indicadores LED | Overzicht van de indicatielampjes | Επισκόπηση των ενδείξεων LED | Översikt över indikatorlampens signaler | Översikt av LED-belysningen | LED-merkkivalojen yleiskatsaus | Przegląd stanów diody LED | Обзор светодиодных индикаторов | LED 显示内容概述 | LED 指示灯總覽 | LED göstergelere genel bakış | LED 表示の概要 | Gambaran umum tentang indikasi LED | LED 디스플레이 개관

Updating the firmware of the products | Firmware der Produkte aktualisieren | Mettre à jour le firmware des produits | Aggiornamento del firmware dei prodotti | Actualizar el firmware de los productos | Atualizar o firmware dos produtos | De firmware van de producten actualiseren | Ενημέρωση του υλικολογισμικού των προϊόντων | Opdatering af produkternes firmware | Uppdatering av produkternas mjukvara | Tuotteiden laiteohjelman päivittäminen | Aktualizacja oprogramowania sprzętowego produktów | Обновление встроенного программного обеспечения продуктов | 更新产品的固件 | 更新產品韌體 | Ürünlerin cihaz yazılımını güncelleştirme | 製品ファームウェアの更新 | Memperbarui firmware produk | 제품의 펌웨어 업데이트하기

	↔	↔
	↔	↔
	↔	↔
	↔	↔
	↔	+ Microsoft® Cortana
	↔	↔
	↔	↔

